

Conductivity Sensor, Type ICS

 导电率传感器
6mm 插管式


产品特点:

- 极小的无效腔室
- 温度补偿
电气评估
- 食品应用, 尤其是特别针对材料与结构进行优化

可选项目

- 可选其他材质密封圈

产品规格

一般规格

结构设计	陶瓷式电导量测单元
产品名称	电导率传感器
产品型号	ICS-958P3-...
公称直径	DN 4
管路连接	ELSA push-in connectors for pipe/tube OD 6
环境温度	0°C to +60°C
介质温度	0°C to +140°C
介质黏度	约 35 mm ² /s
阀体材料	PPSU (KTW- NSF- certified)
量测单元材质	Al ₂ O ₃ , Pt, glass
密封圈材质	FKM (FDA-compliant) or EPDM (NSF-, KTW-approved)
安装方法	使用弹簧夹, 内径 Ø 30-32 (not included in scope of supply)
安装位置	建议直立
认证	NSF/ANSI 169

气动 - 液压

公称压力	PN 16
压力范围	根据规格表, 真空可达到最大允许工作压力
流量	KV值可根据规范表得到
介质	不腐蚀材料的气体或液体

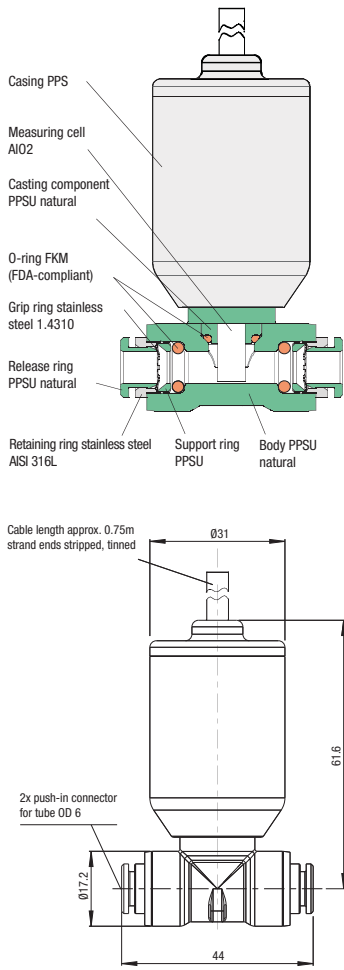
电气规格

供应电压	9 to 36 V DC
电导率输出信号	0 to 5 V DC (在整个测量范围内都是线性的)
温度输出信号	0 to 5 V DC (在整个测量范围内都是线性的)
电气连接	4-pole screened cable 0.75 m (LiYCY 4xAWG24)
防护等级	IP65

量测单元	电导率	温度
测量范围	0.2 to 20 mS/cm	0 to 140°C
精确度	± 2% F.S.	± 1°C
温度误差	± 1% F.S.	-
响应时间	< 1 s	< 1 s

Caution! PPSU should not be used in contact with aromatic hydrocarbons, oxidising acids, acetone, chlorinated hydrocarbons, ethers or ketones! Also, PPSU should not be placed directly in contact with anaerobic adhesives!

尺寸图



Conductivity Sensor, Type ICS

Product group **PN 16** Max. Allow. OP at ambient temp. $T_{min} 0^{\circ}C, T_{max} +60^{\circ}C$



Plastic PPSU



for tube OD	DN	Kv-value water [l/min]	Allow. OP [bar] at medium temp.			Seal material	Type	Order number	Price
			20°C	100°C	140°C				
6	4	8.1	16	12	6	FKM (FDA-compliant)	ICS-958P3-6FF	390602	o. r.
6	4	8.1	16	12	6	EPDM (FDA-compliant)	ICS-958P3-6PF	390601	o. r.

Characteristic Curve 0-20 mS/cm or 0-140°C 0-5 V

