



Introtek的优势

提供卓越品质、功能和可靠性的产品，这些产品根据最好的医疗设备标准制造。

全新 小型化 血液成分检测仪

Introtek小型化血液成分检测仪在许多关键流程中于透明管内对流体执行基于光学的非侵入性的检测



实际大小

INTROTEK[®]光学传感技术是为许多关键流程中检测透明管内流体而设计。流体中不需要的元素被检测出以确保一个流程或过程的安全性。

技术

INTROTEK光学传感器配备有基于Introtek微控制器电路，是为例如血液透析等需要透过医学应用的膜检测血液漏出的各种关键应用中执行透明管内血液检测而设计。

特点

- 非侵入性光学技术
- 结构紧凑，自由进入设计
- 占用空间小
- 低成本
- 低功耗
- 现场校准
- 可集成电子元件
- 远程电子设备选项

INTROTEK
认证证书



应用

- 血液泄漏检测仪/透析
- 血液成分与盐水的对比
- 血液处理设备
- 流体污染
- 血液透析

小型化血液成分检测仪

检测部件编号

请联系Introtek应用专家，以确定您的应用程序的最佳配置。

功能规格

校准输入:

为管路插入提供调整，必须在每根管路插入后进行校准，其后的输出才能被认为是有效的。

响应时间:

在100毫秒内完成血液检测

选项

- 逻辑和模拟输出信号
- 替代槽尺寸(根据工程评估情况而定)
- 现场可编程血液水平阈值
- 提供电子元件
- 可提供电气“参考设计”，易于进行集成

验证测试

血液成分微检测器是为结合下列规格进行测试而设计的:

电快速瞬变:

IEC 61000-4-4:2004

辐射干扰, 组1, 级别B:

CISPR 11

静电放电:

IEC 61000-4-2:2002

辐射抗扰度:

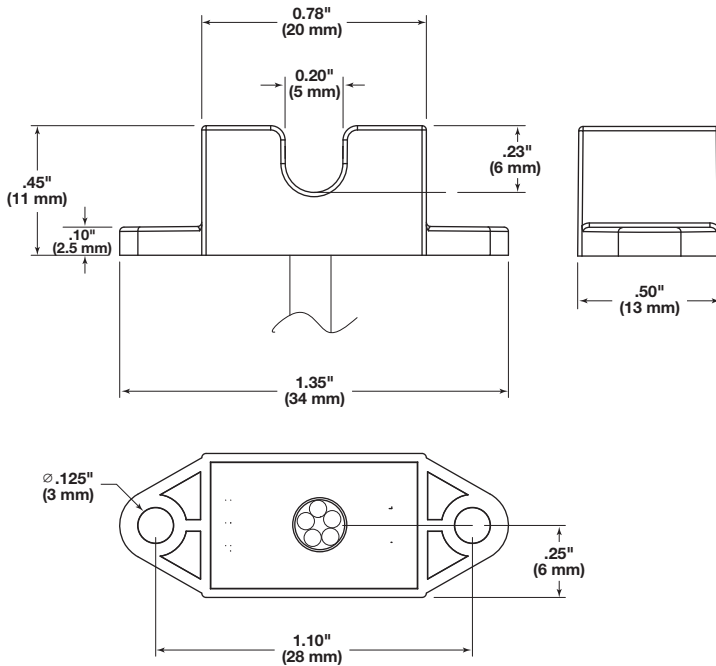
IEC 61000-4-3:2002

工频磁场:

IEC 60601-1-2:2004

一般安全要求:

IEC 60601-1:1988



迷你血液成分检测仪尺寸
英寸 (mm)