



The Introtek 优势
依据最高的医疗器械标准提供了高品质、高质量及可靠性的产品

BDRI 集成钳式传感器

BDRI 是一款集成钳式传感器用于侦测硬管路内气泡和液位



BDRI传感器
搭配金属硬管

BDRI 集成钳式传感器是最新一代的非侵入性液位传感器，包含了集成的电路在一个小型的设计外壳里面。BDRI传感器可搭配多种管径大小和材料的管子，推荐用于再不需要安装底座的操作环境上面。

相关技术

Introtek气泡侦测与液面侦测使用高频声波能量,监控管路或容器是否存在气体、气泡、泡沫或液体。感测器的压电晶体放置于预期感测的点使其直接接触。气体感测器以及超声波能量透过管道发射,并于指定时间于特定“窗口”返回,若有气体存在,超声信号将不再此时间内于到达特定“窗口”,此时会发出警告或信号会立即发送。

特色

- ◆ 非侵入性的技术不接触流体也不需要
在管道中造成孔洞
- ◆ 集成的电路板
- ◆ 小型设计
- ◆ 价格低、性能高
- ◆ 不受流体或管路颜色影响
- ◆ 无需现场校正
- ◆ 定制化输入和输出选项

INTROTEK 认证



- ◆ 气泡、管路气体及液位感测
- ◆ 连接病患医疗设备包含：
 - 血液成分分离
 - 自动输液
 - 输液泵
 - 以灌注方式“维持生命”的相关设备
 - 心肺分流
 - 透析
 - 心脏辅助泵

- ◆ 色谱和分离技术
- ◆ 免疫检测和诊断设备
- ◆ 液体和化学品配液
- ◆ 血液处理设备

BDRI可承受严峻和高要求的应用场所通常在制药、实验室、化学、废物处理、航太、食品饮料业。

BDR1 Series Sensor

感测器零件编码

请联系对接的应用专家，以确定您的应用程序的最佳配置

功能规格

传感器:

BDR1传感器采用刚性环氧树脂铸造，并可与较硬的或较不柔软的管材配合使用。钳式的传感器必须和管子的外部尺寸完全搭配。为了提供最符合功能性的传感器，我们会需要您提供管子的样品。BDR1传感器和外径0.5英寸（或更大的）、壁薄的空管路相搭配。

使用方式:

由于钳式传感器系用刚性环氧树脂铸造而成且通常搭配较硬的管子，因此在使用上需搭配耦合剂来帮助声学耦合。

校正:

无需任何现场校正

供应电源:

5V, 12V or 24V

温度限制:

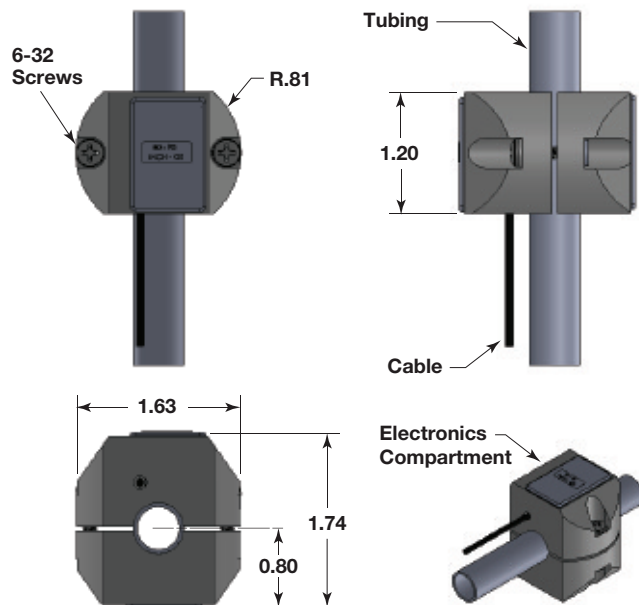
使用时: +41 to +140 °F (+5 to +60 °C) 储

藏: -4 to +185 °F (-20 to +85 °C)

湿度:

0 to 95% 不凝结

英寸



验证测试

BDR1 传感器已符合以下的法规

Electrical Fast Transients:

IEC 61000-4-4:2004

Radiated Emissions, Group 1, Class B:

CISPR 11

Electrostatic Discharge:

IEC 61000-4-2:2002

Radiated Immunity:

IEC 61000-4-3:2002

Power Frequency Magnetic Fields:

Performed per IEC 60601-1-2:2007 (3rd Edition)

General Safety Requirements:

IEC 60601-1:2005+A1:2012 (E)

选项

- ◆ 反向逻辑输出
- ◆ 定制化响应时间
- ◆ 集电极开路输出 Open collector
- ◆ 定制OEM设计