

压力传感器, Type IPS

管路内压力传感器 IPS



管路内压力传感器用于测量液体和气体的压力

陶瓷的压力测量元件结合了PPSU材料的ELSA插入接头主要用于食品和医疗产业

其他特色:

- 最少的死区 (dead space)
- 温度补偿
- 材料和构造设计特别适合食品和医疗应用

选项

- 其他管路接头
- 其他密封圈材料
- 其他压力范围

特色

一般参数

构造设计	陶瓷温度测量元件
产品名称	管路内压力传感器
产品种类	IPS-958P3-...
通称[标称]直径	DN 2.5 up to DN 6
接头	ELSA 插入接头管外径 4 到 8
环境温度	0° C to +60° C
介质温度	0° C to +140° C
介质黏度	up to approx. 35 mm ² /s
材料	PPSU (KTW-approved, NSF-certified)
传感元件材料	Al ₂ O ₃
O形圈材料	FKM (FDA-compliant) or EPDM (NSF-, KTW-approved)
安装方法	使用弹簧夹, 内部宽度 018-22 mm (需另采购)
安装位置	位置朝上
认证	NSF/ANSI 169

气体 - 液体

公称压力	最高可达16 bar
压力范围	0-16 bar
流量	Kv-值根据下一页的表格
介质	气体或液体不腐蚀上标的材料

电子特性

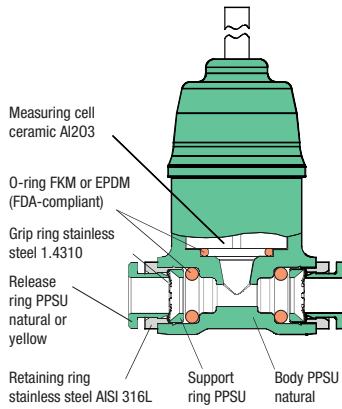
供应电压	5 V DC
电压公差	± 10%
输出电压	0.5-4.5 V DC (ratiometric)
电子连接	0.75 m 3-pole screened cable (LiYCY 3 x AWG 26), strand ends pre-tinned.
防护等级	IP65

精准度

总误差	± 1.5 % FS
温度误差零点	< ± 0.02 % FS/K
温度误差幅度	-0.012% FS/K
响应时间	< 2 ms

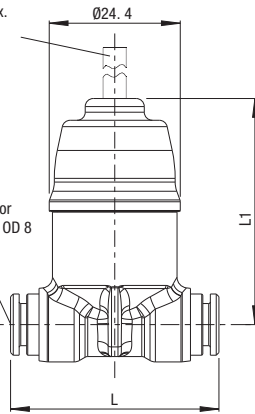
请注意, PPSU不应该接触芳香烃、接触氧化酸、丙酮、氯代烃、醚、酮,也不应直接接触厌氧胶!

Illustration



Cable length approx. 0.75m strand ends stripped, tinned

2x push-in connector for tube OD 4 up to OD 8



Pressure Sensor, Type IPS

Product group

Max. Allow. OP at ambient temp.
T_{min} 0°C, T_{max} +60°C



Plastic PPSU

LiCYC 3xAWG26

yellow Cable screen
black +5 V Supply
red 0.5-4.5 V Output signal
brown GND Earth

for tube OD	DN	Kv-value water [l/min]	PN	Allow. OP [bar] at medium temp.			L	L1	Seal material	Type	Order number	Price
				20°C	100°C	140°C						
4	2.5	2.4	4	4	4	4	38	42	FKM (FDA-compliant)	IPS-958P3-4FF-04	390564	o. r.
4	2.5	2.4	4	4	4	4	38	42	EPDM (FDA-compliant)	IPS-958P3-4PF-04	390565	o. r.
4	2.5	2.4	16	16	12	6	38	42	FKM (FDA-compliant)	IPS-958P3-4FF-16	390553	o. r.
4	2.5	2.4	16	16	12	6	38	42	EPDM (FDA-compliant)	IPS-958P3-4PF-16	390554	o. r.
6	4	8.1	4	4	4	4	39	42	FKM (FDA-compliant)	IPS-958P3-6FF-04	390562	o. r.
6	4	8.1	4	4	4	4	39	42	EPDM (FDA-compliant)	IPS-958P3-6PF-04	390563	o. r.
6	4	8.1	16	16	12	6	39	42	FKM (FDA-compliant)	IPS-958P3-6FF-16	390551	o. r.
6	4	8.1	16	16	12	6	39	42	EPDM (FDA-compliant)	IPS-958P3-6PF-16	390552	o. r.
8	6	24	4	4	4	4	45	43	FKM (FDA-compliant)	IPS-958P3-8FF-04	390576	o. r.
8	6	24	4	4	4	4	45	43	EPDM (FDA-compliant)	IPS-958P3-8PF-04	390577	o. r.
8	6	24	16	16	12	6	45	43	FKM (FDA-compliant)	IPS-958P3-8FF-16	390572	o. r.
8	6	24	16	16	12	6	45	43	EPDM (FDA-compliant)	IPS-958P3-8PF-16	390573	o. r.

Characteristic Curve 0-4 bar or 0-16 bar 0.5-4.5 V (ratiometric)

